



IN8426

ULTI Bars - X4

FX4014 X14 (RUBBER) 	FX4016 X16 (M6) 	FX4019 X14 (M8) 	FX4028 X14 (M8X25) 	FX4040 X14 (M8) 	FX4042 X16 (M6X16) 	MA6065 X8 	MA6181 X6 	MA6182 X2
ME0203 X8 	ME2142 X1 	ME2143 X1 	ME2146 X1 	ME2147 X1 	ME2141 X2 	ME2144 X1 	ME2145 X1 	

TOOLS REQUIRED

- 10MM X 1
- 13MM X 1
- TAPE MEASURE X 1
- T27 TORX X 1

!

EN - SAFETY AND PRODUCT INFORMATION
 DE - SICHERHEITS- UND PRODUKTINFORMATIONEN
 FR - INFORMATIONS DE SÉCURITÉ ET DU PRODUIT
 NL - VEILIGHEIDS- EN PRODUCTINFORMATIE
 ES - INFORMACIÓN DE SEGURIDAD Y DEL PRODUCTO
 IT - INFORMAZIONI SULLA SICUREZZA E SUL PRODOTTO

SV - SÄKERHETS- OCH PRODUKTINFORMATION
 DA - SIKKERHEDS- OG PRODUKTINFORMATION
 NO - SIKKERHETS- OG PRODUKTINFORMASJON
 PL - INFORMACJE O BEZPIECZENSTWIE I PRODUKCJE
 CS - INFORMACE O BEZPEČNOSTI A PRODUKTU

? !

Customercare@van-guard.co.uk
UK +44 (0) 1392 368 351

i

MA6166

MA6167

X4

ULTI Bar Trade
(Steel)

X4

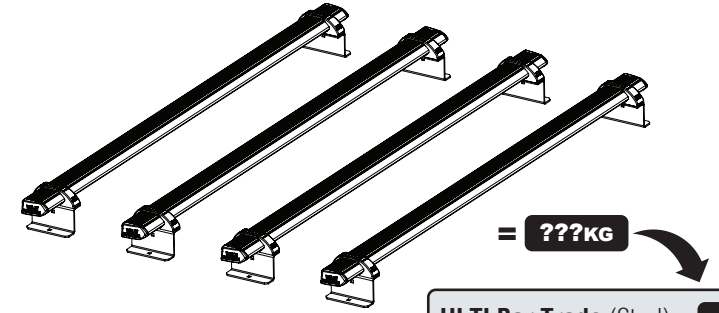
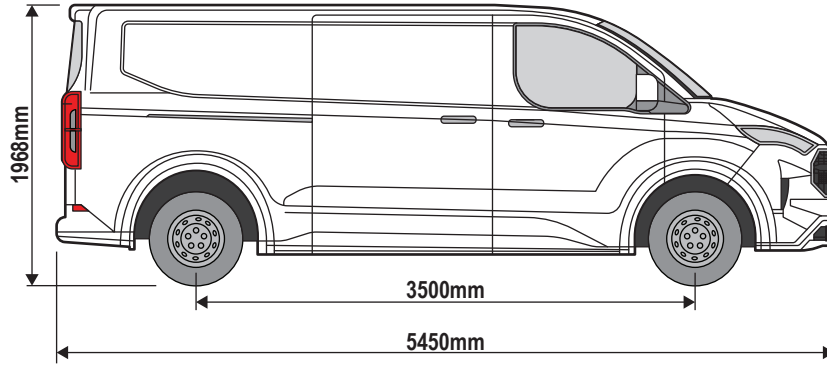
ULTI Bar+
(Aluminium)

This FITTING INSTRUCTION is the property of VAN GUARD ACCESSORIES LTD. and must not be used for manufacturing purposes, copied nor communicated in any way to third parties without written permission from VAN GUARD ACCESSORIES LTD.
 IN8426_A (CN:NR)

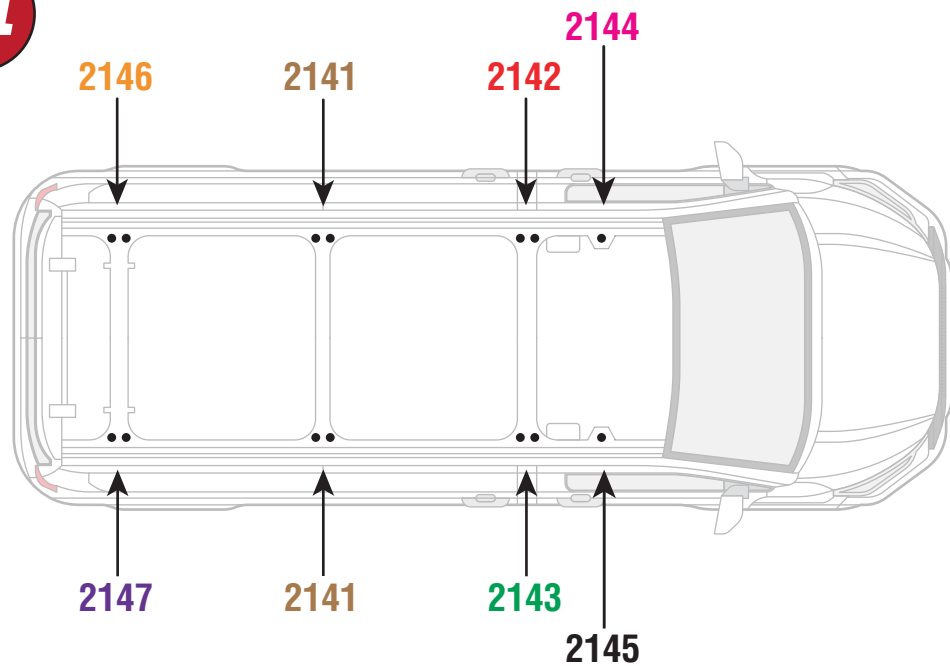
Van Guard Accessories Ltd
 Fair Oak Close, Exeter Airport Business Park,
 Exeter, Devon, EX5 2UL
 www.van-guard.co.uk

348-4-L2

Vehicle:
Ford Transit Custom 2023 on
Wheel Base: L2
Roof Height: H1
Rear Doors: Twin



ULTI Bar Trade (Steel) =	16KG
ULTI Bar+ (Aluminium) =	10.4KG

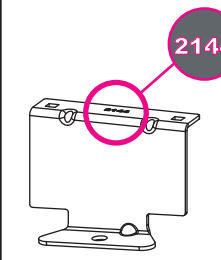
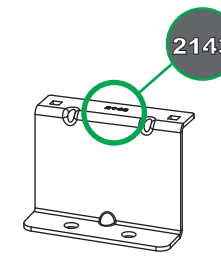
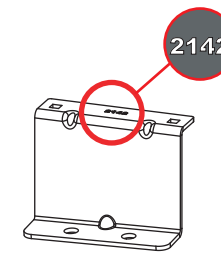
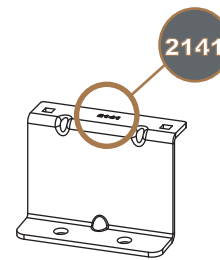
01

2141

2142

2143

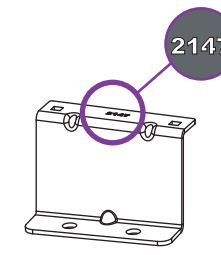
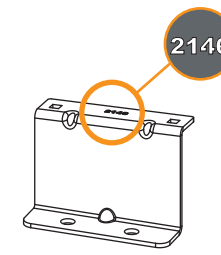
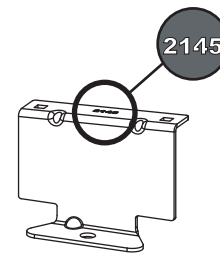
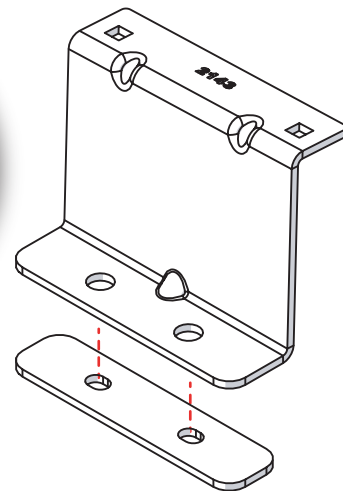
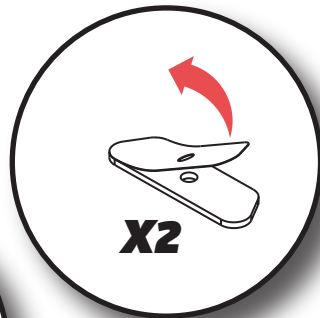
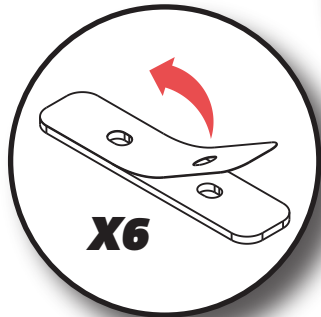
2144



2145

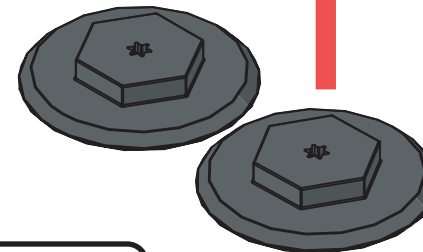
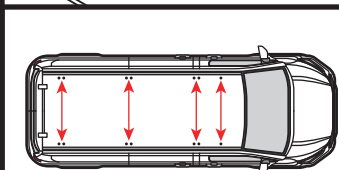
2146

2147

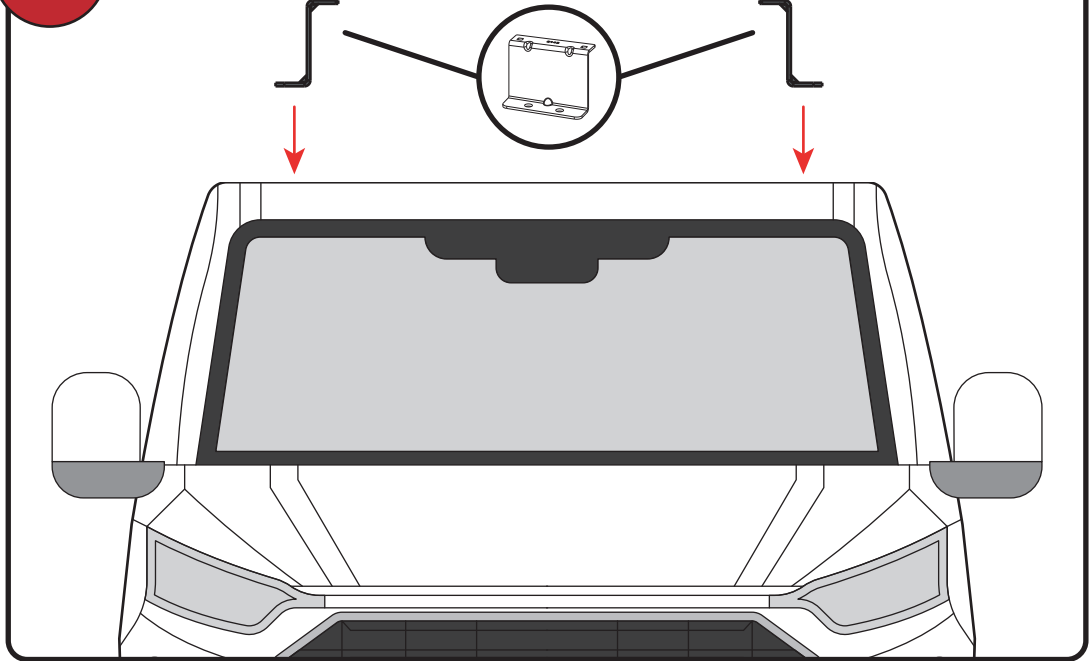
**02**

EN - STICK GASKETS TO ALL BRACKETS
 DE - KLEBEN SIE DIE DICHTUNG AN ALLEN HALTERUNGEN
 FR - COUSSINETS ADHÉSIFS À TOUS LES SUPPORTS
 NL - PLAK PAKKING OP ALLE BEUGELS
 ES - PEGA LAS ALMOHADILLAS A TODOS LOS SOPORTES
 IT - ADESIVI GUARNIZIONI A TUTTE LE STAFFE

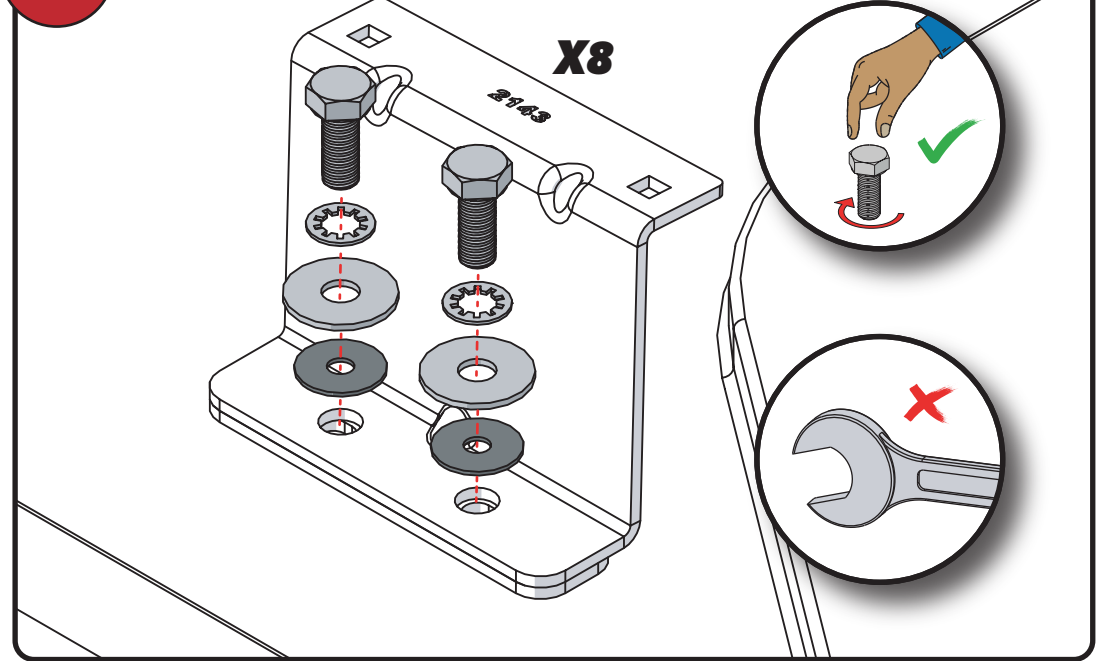
SV - FÄST GUMMI PÅ ALLA FÄSTEN
 DA - KLÆB GUMMI PÅ ALLE BESLAG
 NO - PLIST GUMMI PÅ ALLE BRACKETTER
 PL - NAKLEJ USZCZELKI DO WSZYSTKICH WSPORNIKÓW
 CS - PŘILEPTE TĚSNĚNÍ NA VŠECHNY DRŽÁKY

03**X14****T27**

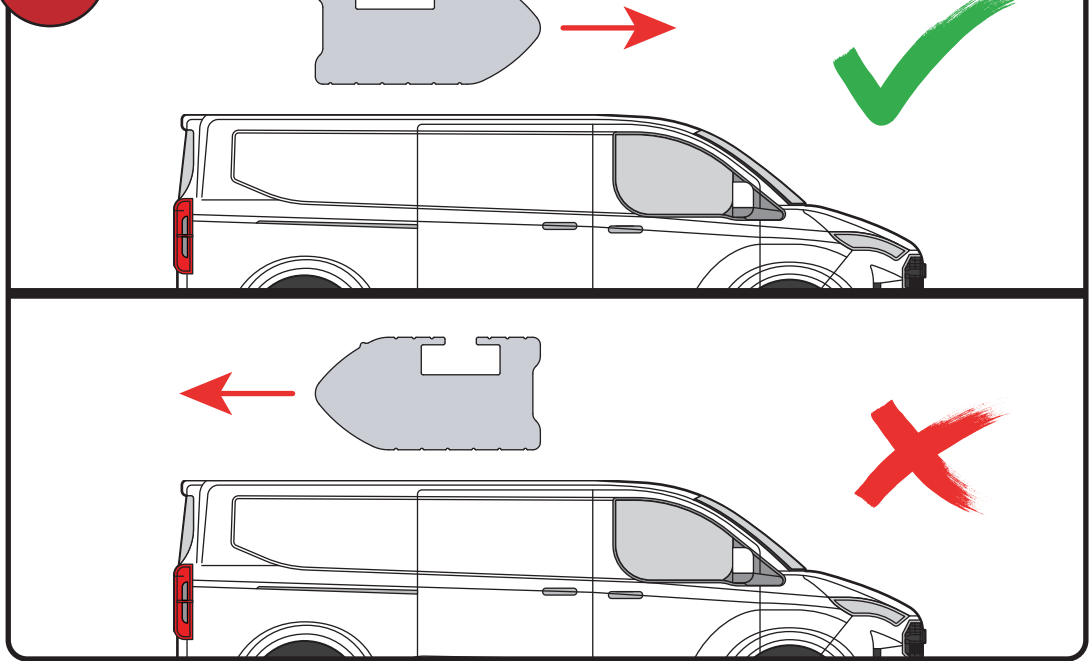
04



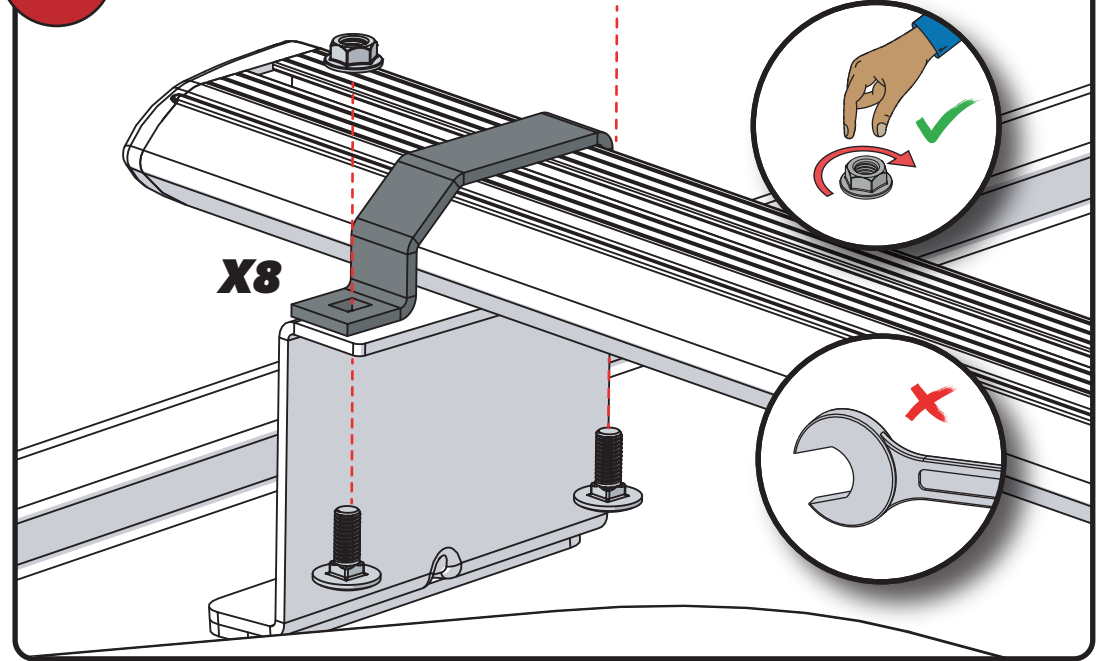
05



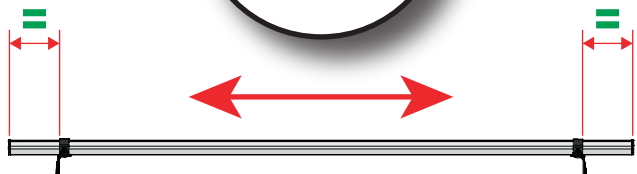
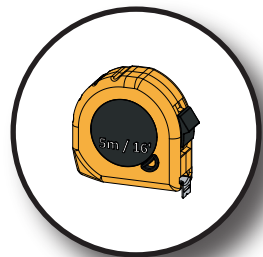
06



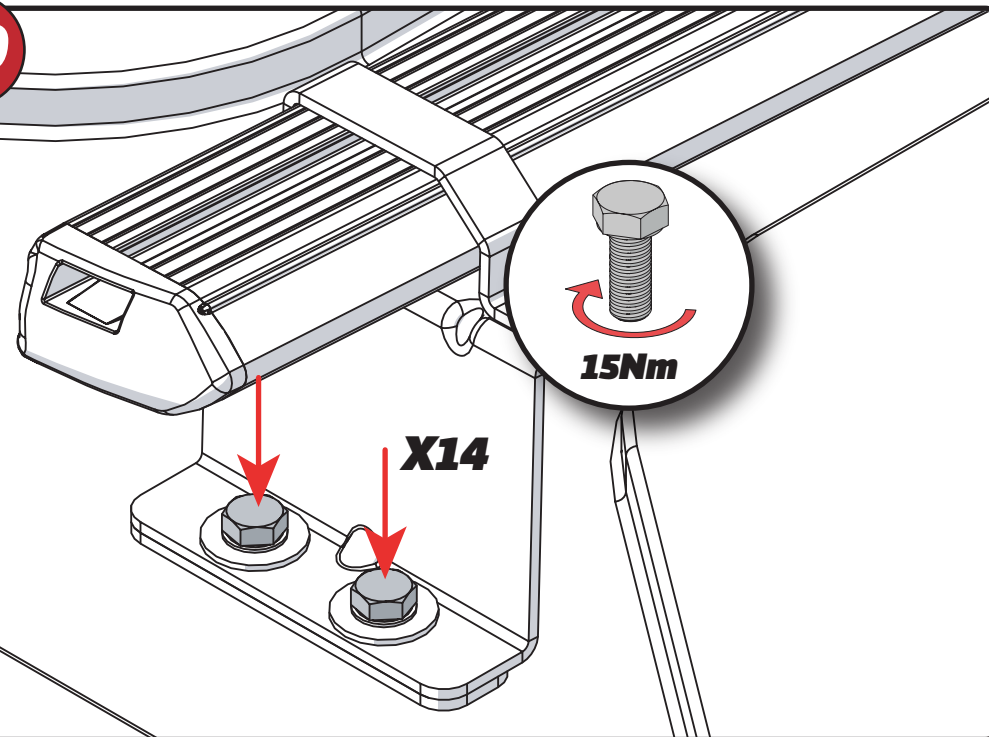
07



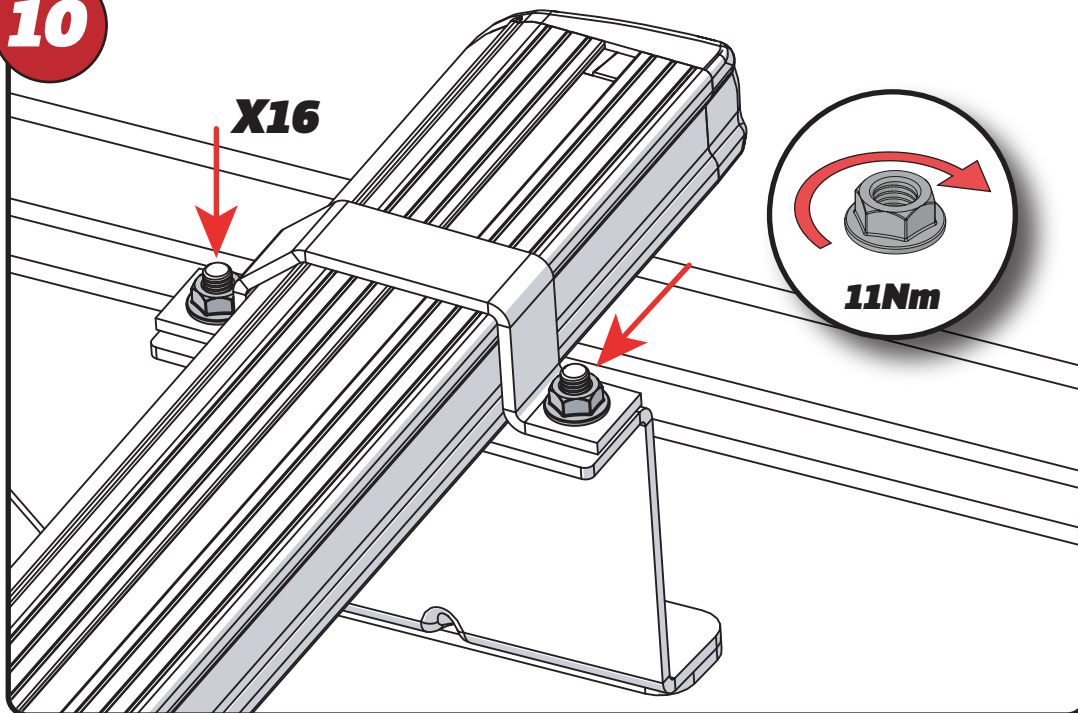
08



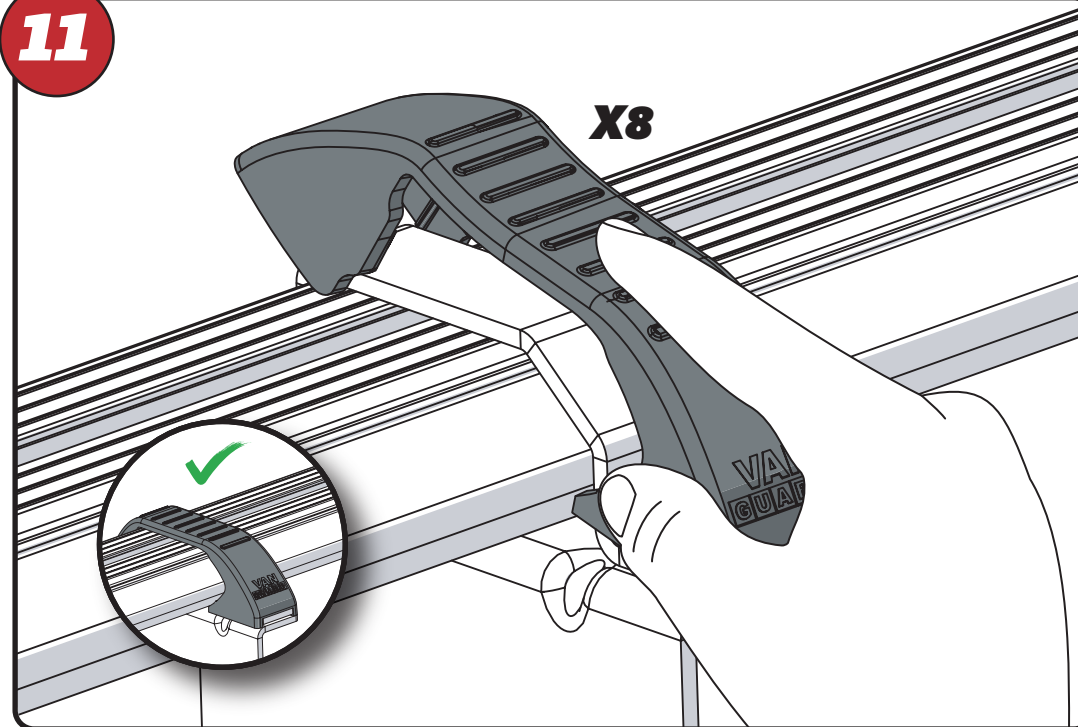
09



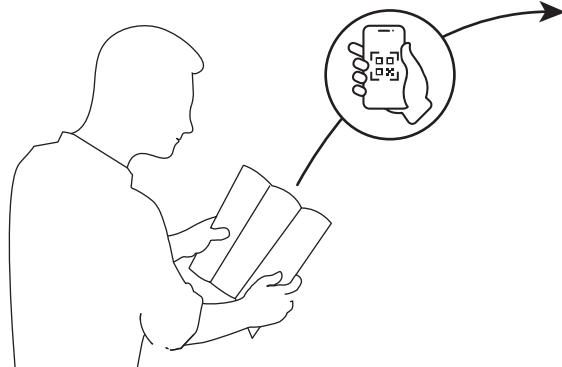
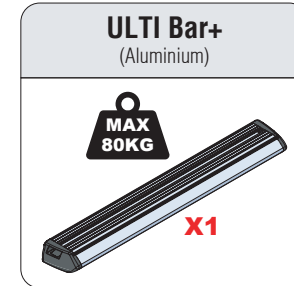
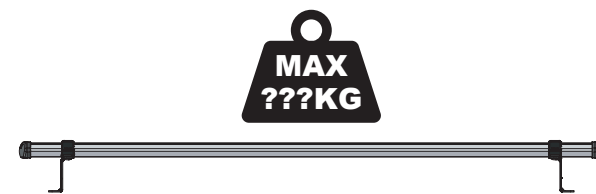
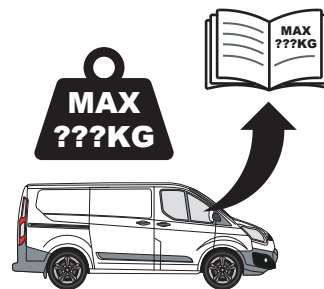
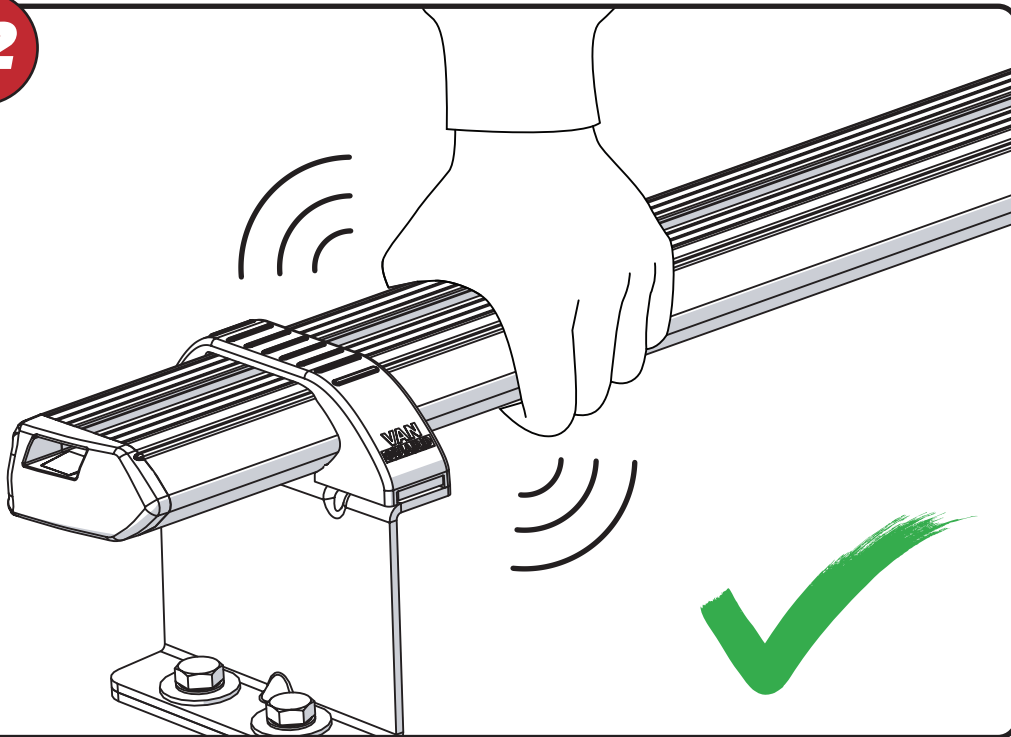
10



11



12



EN - SAFETY AND PRODUCT INFORMATION
 DE - SICHERHEITS- UND PRODUKTINFORMATIONEN
 FR - INFORMATIONS DE SÉCURITÉ ET DU PRODUIT
 NL - VEILIGHEIDS- EN PRODUCTINFORMATIE
 ES - INFORMACIÓN DE SEGURIDAD Y DEL PRODUCTO
 IT - INFORMAZIONI SULLA SICUREZZA E SUL PRODOTTO

SV - SÄKERHETS- OCH PRODUKTINFORMATION
 DA - SIKKERHEDS- OG PRODUKTINFORMATION
 NO - SIKKERHETS- OG PRODUKTINFORMASJON
 PL - INFORMACJE O BEZPIECZENSTWIE I PRODUKCIE
 CS - INFORMACE O BEZPEČNOSTI A PRODUKTU